



BEPLATINGSWINKEL.NL

Kiezen. Bestellen. Bouwen.

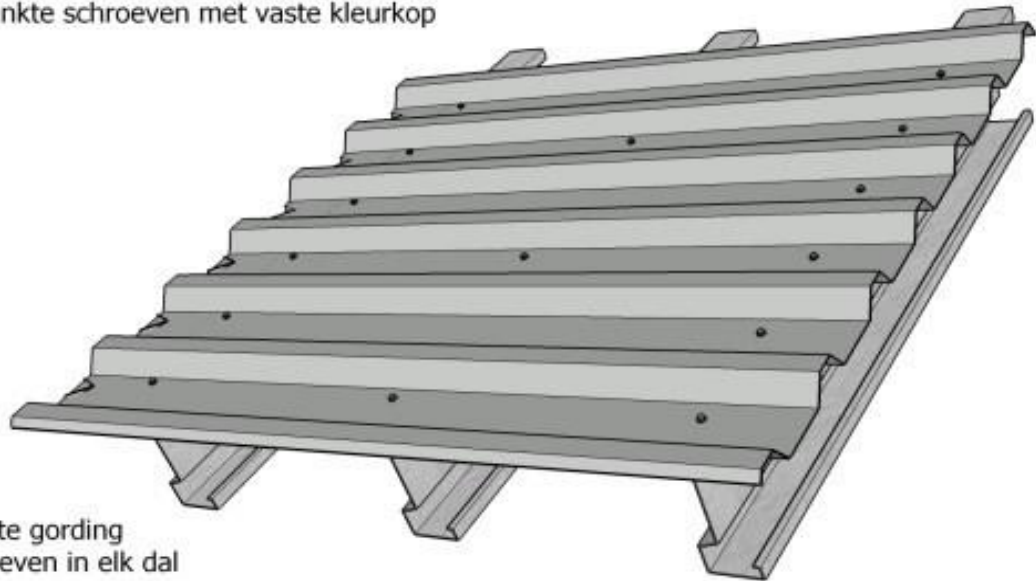
Montage handleiding
Wand- en dakplaten

Hellend dak profielplaten

Bepatingswinkel dakplaten 32/1000D worden geleverd met de A zijde (kleurzijde) naar onder; de bovenste plaat kan een dekplaat van een andere kleur of coating zijn; controleer voor aanvang van de montage of de gordingen voldoende zwaar zijn en de afstanden onderling niet te groot (maximaal ca. 1900mm, controleer de overspanningstabellen)

- Profielplaten dienen in het dal geschroefd te worden, direct in de onderliggende gordingen middels RVS schroeven met EPDM ring of verzinkte schroeven met een vaste kleurkop; indien er losse isolatie toegepast wordt dient in de top geschroefd te worden (wij adviseren echter voor geïsoleerde daken altijd sandwichpanelen te kiezen daar dit een kwalitatief veel beter dak oplevert)

- RVS schroeven met EPDM ring of
- Verzinkte schroeven met vaste kleurkop

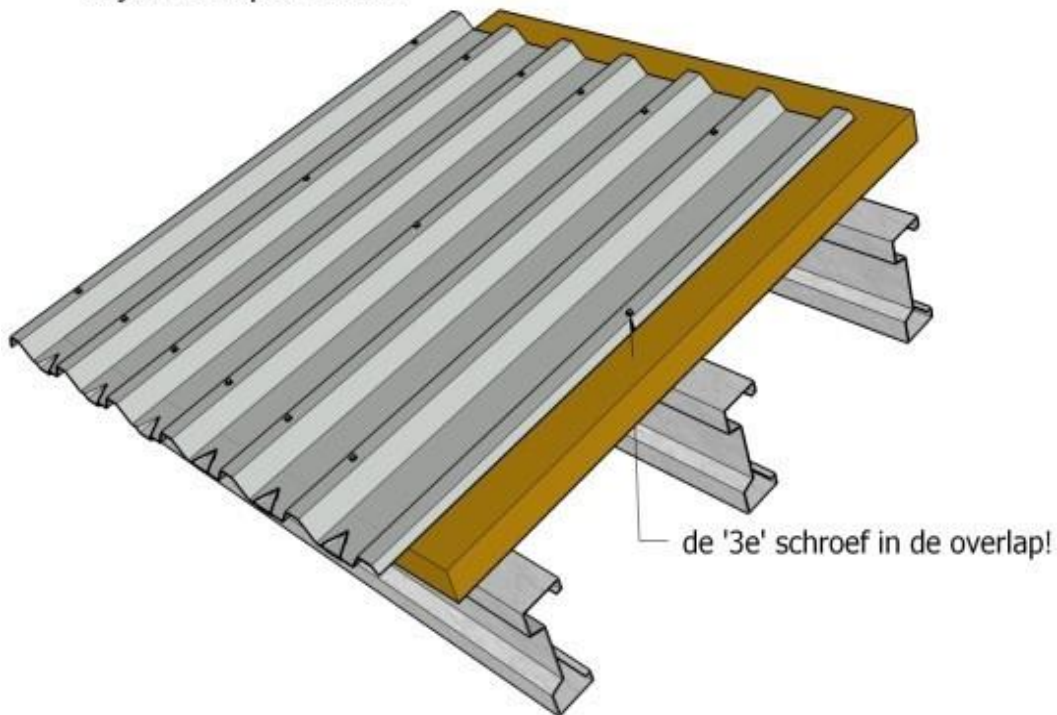


onderste gording
- schroeven in elk dal

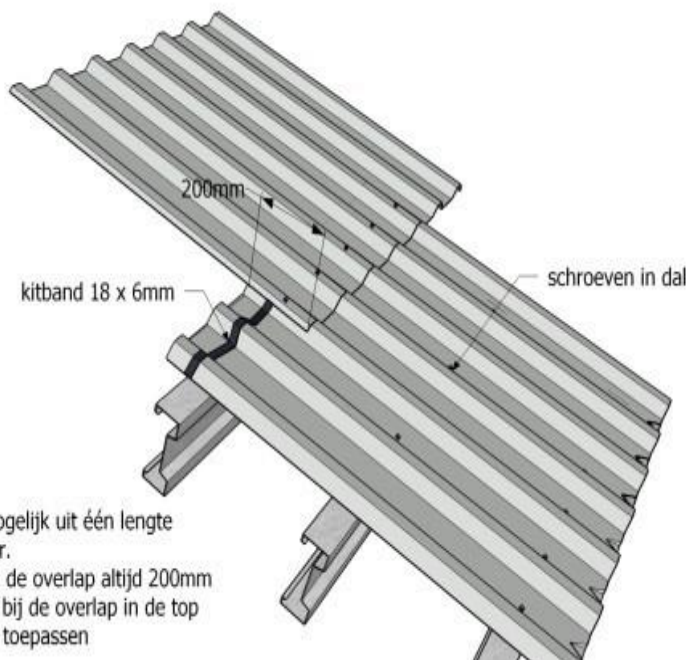
tussen liggende gordingen
- 3 schroeven per plaat

bovenste gording
- schroeven in elk dal

Bij losse isolatieplaten onder de damwandplaten
altijd in de top schroeven



De dakplaten dienen op de bovenste en onderste gording in elk dak geschroefd te worden i.v.m. verhoogde windzuiging; dit geldt ook voor de eerste 2 platen op de kopgevels; tussenliggende dakplaten kunnen per gording met 3 schroeven bevestigd worden, alles uiteraard afhankelijk van de sterkte en staaldikte van de onderconstructie.



- dakplaten zoveel mogelijk uit één lengte
- lengte max. 24 mtr.
 - bij grotere lengten de overlap altijd 200mm
 - 6 stuks schroeven bij de overlap in de top
 - kitband 18 x 6mm toepassen

Wand profielplaten

Beplatingswinkel wandplaten 32/1000W worden geleverd met de A zijde (kleurzijde) naar boven; de bovenste plaat

kan een dekplaat van een andere kleur of coating zijn

- Controleer voor aanvang van de montage of de wandregels voldoende zwaar zijn en de afstanden onderling niet te groot (maximaal ca. 2000-2250mm). Wandbeplating wordt gemonteerd op houten of stalen regelwerk middels RVS schroeven of verzinkte schroeven met vaste kleurkop; als richtlijn geldt ca. 5 schroeven per m2 wandoppervlak.